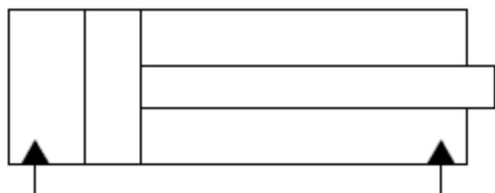


ZASTOSOWANIE

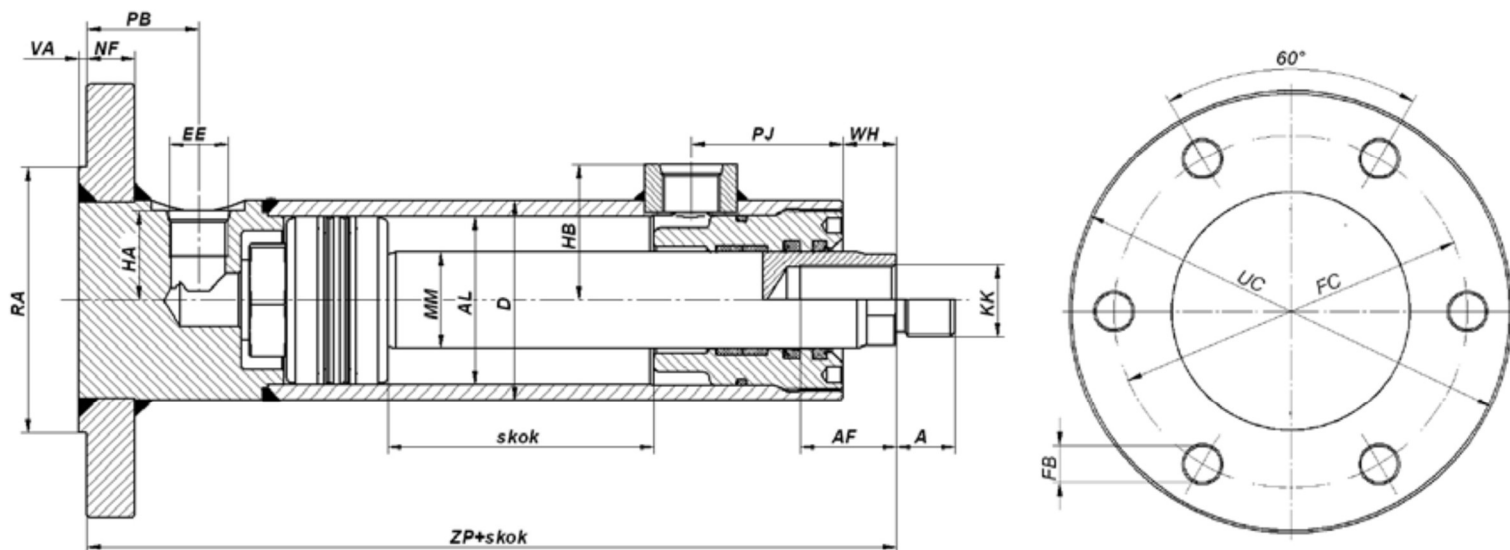
Jednotłoczkowy siłownik hydrauliczny dwustronnego działania zamienia energię ciśnienia, zakumulowaną w doprowadzonej do siłownika cieczy roboczej, na energię mechaniczną wprawiającą tłok w ruch posuwisto-zwrotny.

Ruch roboczy tłoka wymuszany jest poprzez oddziaływanie ciśnienia czynnika roboczego po stronie tłokowej. Ruch powrotny tłoka wymuszany jest oddziaływaniem ciśnienia czynnika po stronie tłoczkowej.

SCHEMAT HYDRAULICZNY**DANE TECHNICZNE**

Czynnik roboczy	oleje hydrauliczne o lepkości 10 - 450 mm ² /s
Ciśnienie nominalne	20 MPa
Klasa czystości oleju	20/18/15 według normy ISO 4406
Temperatura pracy	-30 do 80 °C
Maksymalna prędkość pracy	0,5 m/s
Sprawność całkowita	> 0,9
Powłoka tłoczyska	chrom techniczny 25 μm +/- 5 μm *(powyżej 20 mm średnicy)

WYMIARY GABARYTOWE I PRZYŁĄCZENIOWE



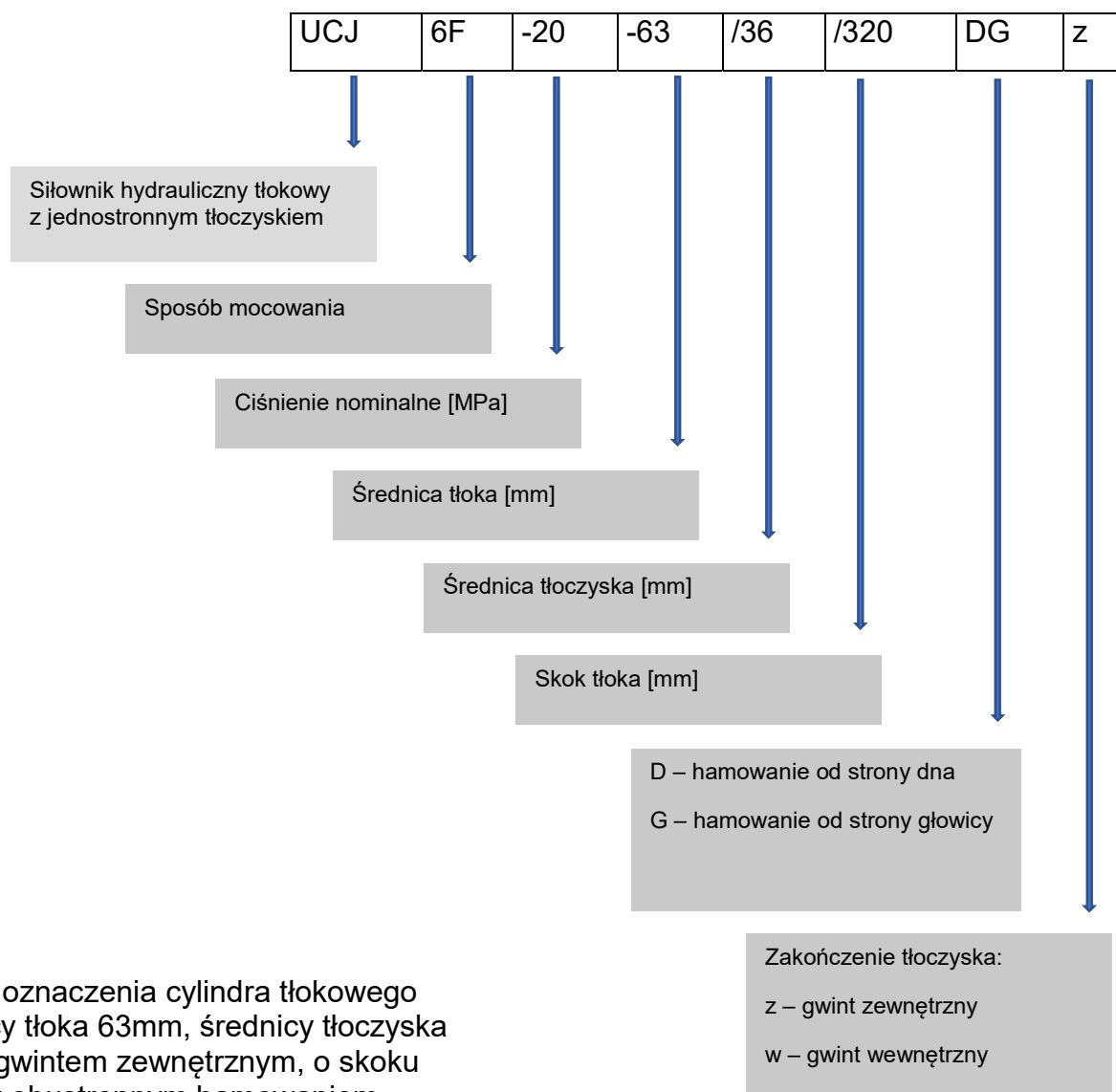
AL	40	50	63	80	100	125	140	160
MM	22	28	36	45	56	70	80	90
A	18	20	22	30	36	45	50	56
AF	22	30	36	45	50	63	75	85
D	50	60	75	95	120	145	165	185
EE	M16x1.5*	M16x1.5*	M22x1.5*	M27x2*	M33x2*	M33x2*	M33x2*	M33x2*
FB	9	11	13,5	17	22	22	26	26
FC	90	106	130	175	200	230	240	280
HA	22	27	34	43	66	69	80	93
HB	36	42	50	62	75	88	98	110
KK	M16x1.5	M22x1.5	M27x2	M33x2	M42x2	M48x2	M56x2	M64x2
NF	14	16	18	19	25	30	30	35
PB	34	41	46	55	62	65	60	85
PJ	48	47	59	67	67	82	87	99
RA	65	85	100	135	150	180	185	240
UC	110	130	160	210	240	280	288	340
VA	3	3	3	3	5	4	5	5
WH	10	15	15	18	21	32	20	50
ZP	159	178	205	245	284	306	341	374

Znormalizowany szereg skoków: 100, 125, 160, 200, 250, 320, 400, 500, 630, 800, 1000, 1250, 1600, 2000
Skok tłoka oraz średnice tłoczków mogą być dobierane z poza typowego szeregu według indywidualnych potrzeb klienta.
Średnice tłoka AL – 25, 32, 60, 70, 90, 110, 150, 180, 200 – realizowane są na specjalne zamówienie klienta.

*przyłącza olejowe wg PN-64/M-73101

Firma Ponar Lubań Sp. z o. o. zastrzega sobie prawo wprowadzenia zmian konstrukcyjnych nie wpływających na zabudowę cylindra.

SPOSÓB OZNACZANIA CYLINDRÓW HYDRAULICZNYCH



Przykład oznaczenia cylindra tłokowego o średnicy tłoka 63mm, średnicy tłoczyska 36mm z gwintem zewnętrznym, o skoku 320mm z obustronnym hamowaniem.

Ponar Lubią wykonyje również nietypowe cylindry na specjalne zamówienie klienta.