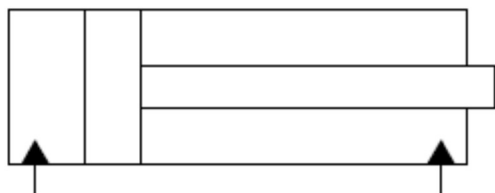


ZASTOSOWANIE

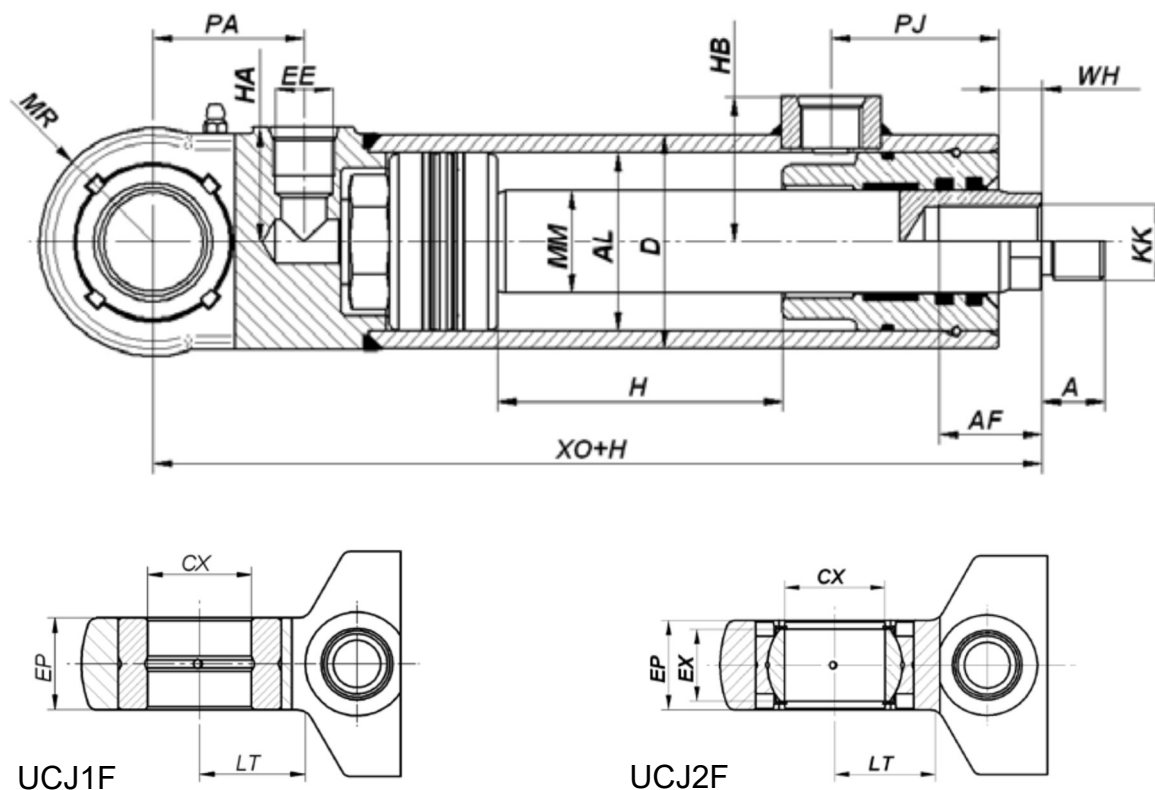
Jednotłoczyskowy siłownik hydrauliczny dwustronnego działania zamienia energię ciśnienia, zakumulowaną w doprowadzonej do siłownika cieczy roboczej, na energię mechaniczną wprawiającą tłok w ruch posuwisto-zwrotny.

Ruch roboczy tłoka wymuszany jest poprzez oddziaływanie ciśnienia czynnika roboczego po stronie tłokowej. Ruch powrotny tłoka wymuszany jest oddziaływaniem ciśnienia czynnika po stronie tłoczyskowej.

SCHEMAT HYDRAULICZNY**DANE TECHNICZNE**

Czynnik roboczy	oleje hydrauliczne o lepkości 10 - 450 mm ² /s
Ciśnienie nominalne	20 MPa
Klasa czystości oleju	20/18/15 według normy ISO 4406
Temperatura pracy	-30 do 80 °C
Maksymalna prędkość pracy	0,5 m/s
Sprawność całkowita	> 0,9
Powłoka tłoczyska	chrom techniczny 25 μm +/- 5 μm *(powyżej 20 mm średnicy)

WYMIARY GABARYTOWE I PRZYŁĄCZENIOWE

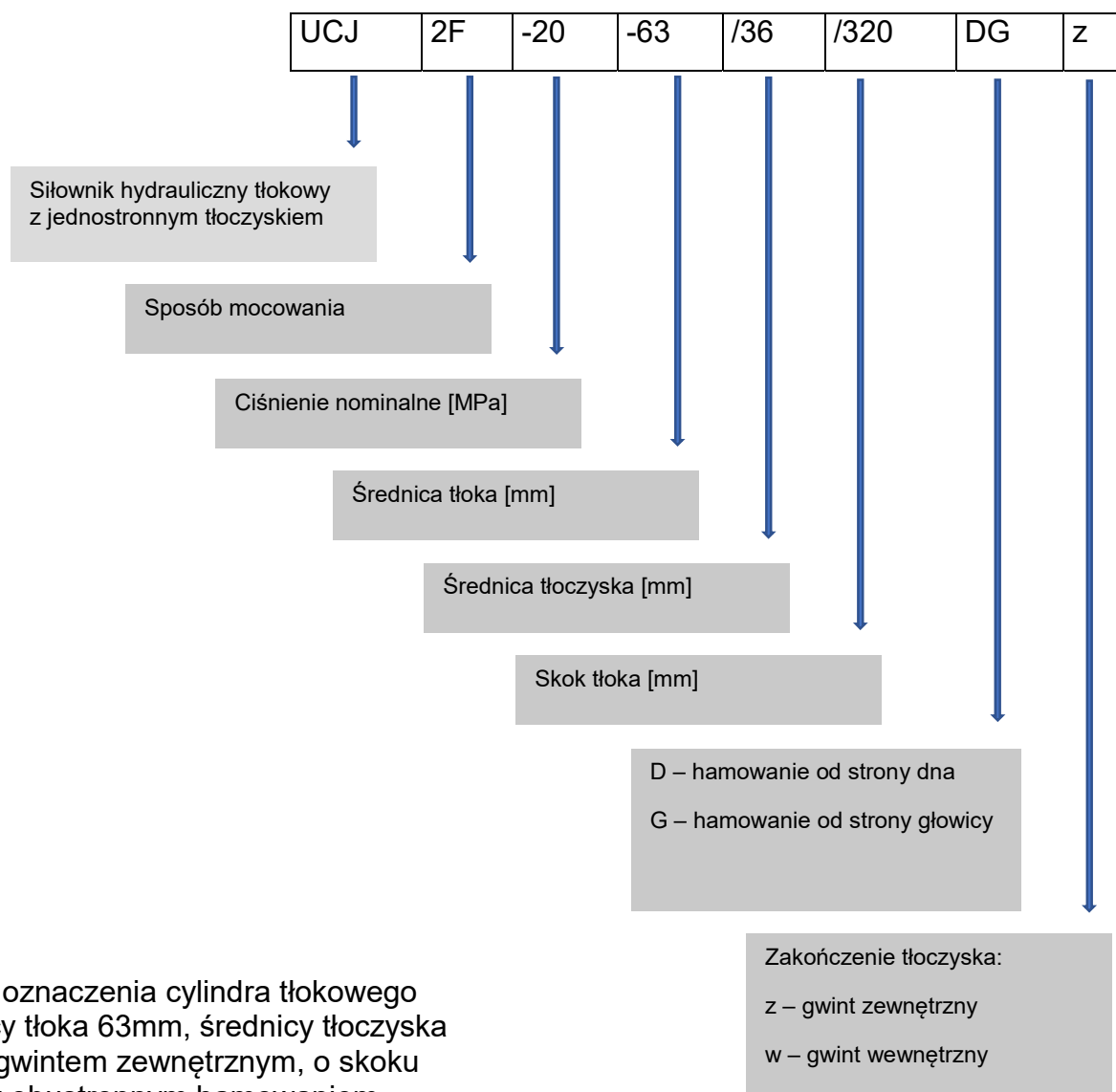


AL	40	50	63	80	100	125	140	160
MM	22	28	36	45	56	70	80	90
A	18	20	22	30	36	45	50	56
AF	16	30	36	45	50	63	75	85
CX	25	30	35	40	50	60	70	80
D	50	60	75	95	120	145	165	185
EE	M16x1.5*	M16x1.5*	M22x1.5*	M27x2*	M33x2*	M33x2*	M33x2*	M33x2*
EP	24**	26**	31**	32**	40	50	60	65
EX	20	22	25	28	35	44	49	55
HA	28	32	40	50	74	69	80	100
HB	36	42	50	62	75	88	98	110
KK	M16x1.5	M22x1.5	M27x2	M33x2	M42x2	M48x2	M56x2	M64x2
LT	26	28	36	45	56	70	80	90
MR	30	36	40	50	60	70	82	97
PA	38	41	53	65	89	100	110	122
PJ	48	47	59	67	67	82	87	99
WH	10	15	15	18	21	23	26	36
XO	160	176	212	255	300	338	391	411

Znormalizowany szereg skoków: 100, 125, 160, 200, 250, 320, 400, 500, 630, 800, 1000, 1250, 1600, 2000
 Skok tłoka oraz średnice tłoczków mogą być dobierane z poza typowego szeregu według indywidualnych potrzeb klienta.
 Średnice tłoka AL – 25, 32, 60, 70, 90, 110, 150, 180, 200 – realizowane są na specjalne zamówienie klienta.

*przyłącza olejowe wg PN-64/M-73101 ** EP tolerowany wg PN-EN 10243-1 klasa F
 Firma Ponar Lubań Sp. z o. o. zastrzega sobie prawo wprowadzenia zmian konstrukcyjnych nie wpływających na zabudowę cylindra.

SPOSÓB OZNACZANIA CYLINDRÓW HYDRAULICZNYCH



Przykład oznaczenia cylindra tłokowego o średnicy tłoka 63mm, średnicy tłoczyska 36mm z gwintem zewnętrznym, o skoku 320mm z obustronnym hamowaniem.

Ponar Lubania wykonuje również nietypowe cylindry na specjalne zamówienie klienta.