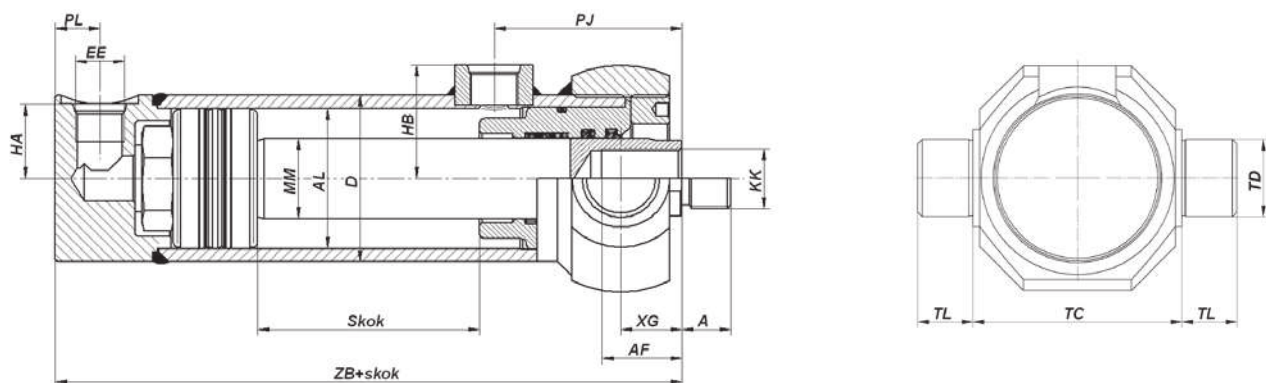


# cylindry hydrauliczne tłokowe typu UCJ3F



AL	40	50	63	80	100	125	140	160
MM	22	28	36	45	56	70	80	90
A	18	20	22	30	36	45	50	56
AF	16	30	36	45	50	63	75	85
D	50	60	75	95	120	145	165	185
EE	M16x1.5*	M16x1.5*	M22x1.5*	M27x2*	M33x2*	M33x2*	M33x2*	M33x2*
HA	23	28	34	44	55	69	80	100
HB	37	42	52	63	75	88	98	110
KK	M16x1.5	M22x1.5	M27x2	M33x2	M42x2	M48x2	M56x2	M64x2
PL	16	17	20	20	27	30	32	32
PJ	58	62	75	88	96	108	126	135
TC	65	75	95	120	150	195	225	240
TD	25	30	35	40	50	55	60	80
TL	16	20	25	31	40	50	50	63
XG	21	22	25	32	53	55	50	50
ZB	138	152	182	210	247	271	316	321

Znormalizowany szereg skoków: 100, 125, 160, 200, 250, 320, 400, 500, 630, 800, 1000, 1250, 1600, 2000

Skok tłoka oraz średnice tłoczków mogą być dobierane z poza typowego szeregu według indywidualnych potrzeb klienta.

Średnice tłoka AL – 25, 32, 60, 70, 90, 110, 150, 180, 200 – realizowane są na specjalne zamówienie klienta.

\* przyłącza olejowe wg PN-64/M-73101

Firma PONAR Luban Sp. z o.o. zastrzega sobie prawo wprowadzenia zmian konstrukcyjnych nie wpływających na zabudowę cylindra.